

Nagy termelékenységű főzőberendezések Gázüzemű billenthető főzőüst 300lt szabadonálló

TERMÉK # _____

MODELL # _____

NÉV # _____

SIS # _____

AIA # _____

**586116 (PBOT30GHCO)**Gázüzemű dönthető főzőüst
300lt (s) elektronikus
vezérlés, GuideYou panel,
szabadonálló

vagy beton alapzaton.

Rövid leírás

Termék szám

AISI 304 rozsdamentes acél konstrukció. Mélyhúzott üst AISI 316 rozsdamentes acélból. Szigetelt és ellensúlyozott fedél. Motoros billentés változó sebességszabályozással. A serpenyő 90°-nál jobban is dönthető, hogy az étel teljesen kiürüljön. Robosztus égő elektronikus gyújtással és ellenőrzéssel. Az ételt az edény alján és oldalfalain keresztül egyenletesen melegíti egy közvetett fűtési rendszer, amely egy automatikus légtelenítő rendszerrel ellátott köpenyben előállított, legfeljebb 125 °C-os hőmérsékletű telített gőzt használ. A biztonsági szelep megakadályozza a gőz túlnyomását a köpenyben. A biztonsági termosztát véd a köpenyben az alacsony vízszint ellen. Érintőkijelzős vezérlőpanel. SOFT funkció. GuideYou panel segíti a felhasználót a többfázisú receptek használata során. Lehetőség receptek tárolására egy- vagy többfázisú főzési folyamatban, különböző hőmérsékleti beállításokkal. Beépített hőmérséklet-érzékelők a főzési folyamat pontos ellenőrzéséhez. IPX6 szintű vízvédelem. Konfiguráció: szabadon álló vagy fal mellett álló. Telepítési lehetőségek (nem szállított tartozék): padlóra szerelve 100 mm magas lábakon, vagy rm acél kereten,

Jóváhagyás

Fő jellemzők

- Alkalmos főzéshez, gőzöléshez, posírozáshoz, hirtelen sütéshez vagy forraláshoz.
- Az üst felső pereme szigetelt, ez megakadályozza a kezelő megsérülését.
- Ergonomikus méretű üst, nagy átmérővel, sekély mélységgel, amely kényelmessé teszi az készülék használatát.
- Robosztus, gyúró alakú égő elektronikus gyújtással és lángellenőrzéssel.
- A nagy kiöntő nyílásra opcionálisan szűrő szerelhető.
- Motorizált, változtatható üst billentés "SOFTSTOP"-al. A billentés és az adagolás precízen állítható. Az üst 90°-on túl billenthető.
- Beépített hőmérséklet szenzor a precíz főzési folyamathoz.
- Az USB csatlakozáson keresztül a készülék szoftvere egyszerűen frissíthető, a receptek feltölthetők, a HACCP adatok letölthetők.
- IPX6 vízállósági szint.
- A belső köpeny maximális nyomása 1,7 bar; minimális üzemi nyomás 1 bar. Lehetővé teszi a hőmérséklet szabályozását 50 és 110°C között.

Konstrukció

- Az üst 1.4435 (AISI 316L) rozsdamentes acélból készült, kiöntő nyílással felszerelt. A dupla köpeny 1.4404 (AISI 316L) rozsdamentes acélból készült, 1,5 bar nyomáson működik.
- 1.4301 (AISI 304) rozsdamentes acél külső panelek és belső keret.
- 1.4301 (AISI 304) rozsdamentes acélból készült, szigetelt, egyensúlyozott fedő, amely minden pozícióban nyitva marad.
- Biztonsági szelep véd a dupla köpenyben a túlnyomás ellen.
- Biztonsági termosztát véd az alacsony vízszint ellen a dupla köpenyben.
- Ergonomikus és felhasználóbarát a magas billentési pozíciónak és a kiöntő nyílás formájának köszönhetően.
- Keverő vízcsap opcionális tartozékként elérhető.
- Elülső oldali "TOUCH" érintőképernyős kezelői panel süllyesztett, mélyhúzott keretben. Kijelzi a beállított hőmérsékletet, a beállított főzési időt, a hátralévő főzési időt, a valós időt. "SOFT" funkció a gyenge forraláshoz, 9 teljesítmény fokozat forraláshoz. Időzítő, hibakijelzés.
- A keskeny, szűk nyílások jelenléte minimális, ezáltal egyszerű a tisztítás.
- Energia optimalizáláshoz vagy külső felügyelő rendszerhez opcionálisan előkészíthető.
- A receptek egy vagy többlépcsős módon elmenthetőek, különböző hőmérséklet beállításokkal.
- Súlyának 98%-a újrahasznosítható, a csomagoló anyagok mérgező anyag mentesek.
- GuideYou Panel - a felhasználó által a

beállításokon keresztül aktiválható - a többfázisú receptek egyszerű követéséhez, megfelelő és ellenőrzött főzést és a készülék jobb optimalizálását biztosítva.

A rendszer az ESSENTIA programmal összhangban karbantartási emlékeztetőket biztosít, segítve a felhasználót a termék megfelelő gondozásában, elkerülve a leállásokat.

- A jól látható és fényes ledes TOUCH vezérlőpanel felhasználóbarát ikonokkal és intuitív, önmagyarozó parancssorokkal rendelkezik. A kijelző megjeleníti: Aktuális és beállított hőmérséklet
Beállított és hátralévő főzési idő
Előmelegítési fázis (ha aktiválva van)
GuideYou panel (ha aktiválva van)
Késleltetett indítás
Lágy funkció a célhőmérséklet kíméletes eléréséhez. Kényes ételekhez kiváló.
9 teljesítményszabályozási fokozat a párolástól a heves forralásig
Nyomásos üzemmód (a nyomásos modellekben)
Keverő ON/OFF beállításai (a körforraló modellekben)
Hibakódok a gyors hibaelhárításhoz
Karbantartási emlékeztetők

Felhasználói interfész és adatkezelés

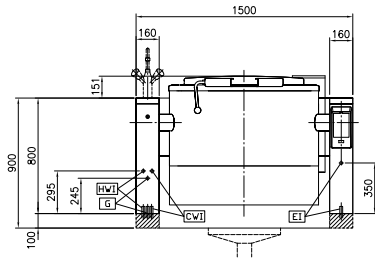
- Konnektivitásra kész: valós idejű hozzáférés a készülékhez és adat monitorozási lehetőség (opcionális tartozék szükséges)

Opcionális tartozékok

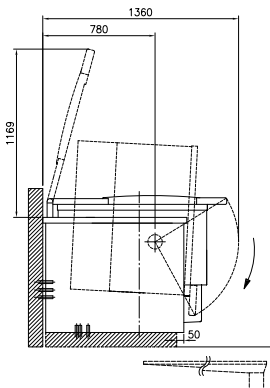
- | | | |
|---|------------|--------------------------|
| • Szűrő for 300, 400 és 500lt billenthető főzőüsthöz | PNC 910006 | <input type="checkbox"/> |
| • Perforált fenéklemez 300/400/500 l főzőüsthöz | PNC 910036 | <input type="checkbox"/> |
| • Mérőpálca 300 lt dönthető főzőüsthöz | PNC 910047 | <input type="checkbox"/> |
| • Galuskaszűrő 300, 400 és 500lt dönthető főzőüsthöz | PNC 910057 | <input type="checkbox"/> |
| • Kaparó, galuskaszűrőhöz | PNC 910058 | <input type="checkbox"/> |
| • Rúd kerek szűrőhöz | PNC 910162 | <input type="checkbox"/> |
| • Alsó konzol kettő lábbal, 100mm dönthető készülékhez (h=800mm) - gyárilag szerelt. Utólag nem rendelhető! | PNC 911478 | <input type="checkbox"/> |
| • Rm acél tartókeret dönthető készülékhez - falnál álló konfiguráció - gyárilag szerelt. Utólag nem rendelhető! | PNC 911623 | <input type="checkbox"/> |
| • Rm acél tartókeret dönthető készülékhez - szabadonálló - gyárilag szerelt. Utólag nem rendelhető! | PNC 911624 | <input type="checkbox"/> |
| • ÉTELCSAP SZŪRŐ - PBOT | PNC 911966 | <input type="checkbox"/> |
| • Hátsó felhajtás (hossz 1500mm) dönthető készülékhez - gyárilag szerelt. Utólag nem rendelhető! | PNC 912187 | <input type="checkbox"/> |
| • Dugalj, CEE16, beépített, 16A/400V, IP67,piros-fehér- gyárilag szerelt. Utólag nem rendelhető! | PNC 912468 | <input type="checkbox"/> |

- | | | | |
|---|-------------------------------------|---|-------------------------------------|
| • Dugalj, CEE32, beépített, 32A/400V, IP67, piros-fehér, gyárilag szerelt. Utólag nem rendelhető! | PNC 912469 <input type="checkbox"/> | • Zuhanyegység dönthető készülékhez - szabadonálló (magasság 800 mm), gyárilag szerelt. Utólag nem rendelhető! | PNC 912777 <input type="checkbox"/> |
| • Dugalj, SCHUKO, beépített, 16A/230V, IP68, kék-fehér, gyárilag szerelt. Utólag nem rendelhető! | PNC 912470 <input type="checkbox"/> | • Étel leeresztő csap 2", billenő főzőüsthöz (PBOT) - gyárilag szerelt. Utólag nem rendelhető! | PNC 912779 <input type="checkbox"/> |
| • Dugalj, TYP23, beépített, 16A/230V, IP55, fekete, gyárilag szerelt. Utólag nem rendelhető! | PNC 912471 <input type="checkbox"/> | • Vészleállító gomb - gyárilag szerelt. Utólag nem rendelhető! | PNC 912784 <input type="checkbox"/> |
| • Dugalj, TYP25, beépített, 16A/400V, IP55, fekete, gyárilag szerelt. Utólag nem rendelhető! | PNC 912472 <input type="checkbox"/> | • Klarco keverőcsap csepegésgátlóval, két gombos, 815 mm magas, forgásméret: 600 mm. Gyárilag szerelt. Utólag nem rendelhető! | PNC 913554 <input type="checkbox"/> |
| • Dugalj, SCHUKO, beépített, 16A/230V, IP55, fekete, gyárilag szerelt. Utólag nem rendelhető! | PNC 912473 <input type="checkbox"/> | • Klarco keverőcsap csepegésgátlóval, két gombos, 815 mm magas, forgásméret: 450 mm. Gyárilag szerelt. Utólag nem rendelhető! | PNC 913555 <input type="checkbox"/> |
| • Dugalj, CEE16, beépített, 16A/230V, IP67, kék-fehér - gyárilag szerelt. Utólag nem rendelhető! | PNC 912474 <input type="checkbox"/> | • Klarco keverőcsap csepegésgátlóval, két gombos, 685 mm magas, forgásméret: 600 mm. Gyárilag szerelt. Utólag nem rendelhető! | PNC 913556 <input type="checkbox"/> |
| • Dugalj, TYP23, beépített, 16A/230V, IP54, kék - gyárilag szerelt. Utólag nem rendelhető! | PNC 912475 <input type="checkbox"/> | • Klarco keverőcsap csepegésgátlóval, két gombos, 685 mm magas, forgásméret: 450 mm. Gyárilag szerelt. Utólag nem rendelhető! | PNC 913557 <input type="checkbox"/> |
| • Dugalj, SCHUKO, beépített, 16A/230V, IP54, kék - gyárilag szerelt. Utólag nem rendelhető! | PNC 912476 <input type="checkbox"/> | • KWC keverőcsap két gombbal, forgásmélység 600 mm , gyárilag szerelt. Utólag nem rendelhető! | PNC 913567 <input type="checkbox"/> |
| • Dugalj, TYP25, beépített, 16A/400V, IP54, piros-fehér, gyárilag szerelt. Utólag nem rendelhető! | PNC 912477 <input type="checkbox"/> | • Water mixer KWC (one-lever) for ProThermetic | PNC 913568 <input type="checkbox"/> |
| • Panelek lábazati elemhez (mélység: 70 - 270 mm), billenő készülékekhez - gyárilag szerelt. Utólag nem rendelhető! (Németo., Ausztria, Svájc) | PNC 912479 <input type="checkbox"/> | • Konnektivitás egységcsomag ProThermetic főzőüsthöz és piritóserpenyőhöz | PNC 913577 <input type="checkbox"/> |
| • Manométer dönthető főzőüstökhöz - gyárilag szerelt. Utólag nem rendelhető! | PNC 912490 <input type="checkbox"/> | | |
| • Főkapcsoló 25A, 2.5mm ² , gázüzemű készülékhez - gyárilag szerelt. Utólag nem rendelhető! | PNC 912702 <input type="checkbox"/> | | |
| • Automatikus vízfeltöltés (meleg és hideg) dönthető készülékekhez - vízcsappal együtt kell rendelni - gyárilag szerelt. Utólag nem rendelhető! | PNC 912735 <input type="checkbox"/> | | |
| • Hátsó lezáró egységcsomag dönthető készülékhez - falnál álló konfiguráció - gyárilag szerelt. Utólag nem rendelhető! | PNC 912753 <input type="checkbox"/> | | |
| • Hátsó lezáró egységcsomag dönthető készülékhez - sziget konfiguráció - gyárilag szerelt. Utólag nem rendelhető! | PNC 912759 <input type="checkbox"/> | | |
| • Lower rear backpanel dönthető készülékhez, sziget konfiguráció - gyárilag szerelt. Utólag nem rendelhető! | PNC 912771 <input type="checkbox"/> | | |

Előlnézet

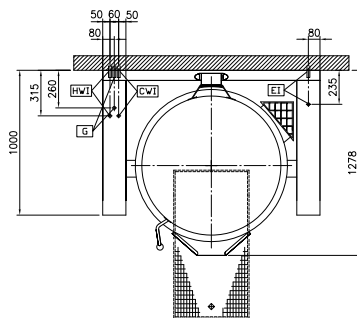


Oldalnézet



CWI = Bejövő hidegvíz
 EI = Elektromos csatlakozás
 G = Gázcsatlakozás
 HWI = Bejövő melegvíz

Felülnézet



Elektromos

Tápfeszültség:

586116 (PBOT30GHCO) 230 V/1N ph/50/60 Hz

Összes Watt:

0.2 kW

Gáz

Gázteljesítmény:

45 kW

Installáció:

Installáció típusa:

Szabadonálló beton lábazaton; Szabadonálló lábbon; Állványon; Falnál álló

Technikai információ:

Konfiguráció: Kerek; Billenő

Működési hőmérséklet MIN: 50 °C

Működési hőmérséklet MAX: 110 °C

Üst (kör) átmérője: 900 mm

Üst (kör) mélysége: 570 mm

Külső méretek, szélesség: 1500 mm

Külső méretek, mélység: 1000 mm

Külső méretek, magasság: 800 mm

Nettó súly: 390 kg

Nettó hasznos üst kapacitás: 300 L

Billentési mechanizmus: Automata

Dupla köpenyes fedő: ✓

Fűtési típus: Indirekt